



4mL超滤离心管 使用手册



目录

1
2
3
4 使用步骤
5
6
7	

超滤管介绍

超滤离心管使用

的

S

的

的

的

离心

的

的

的

的

的

的

的

的

应用

的

的

2

的

的

3

的

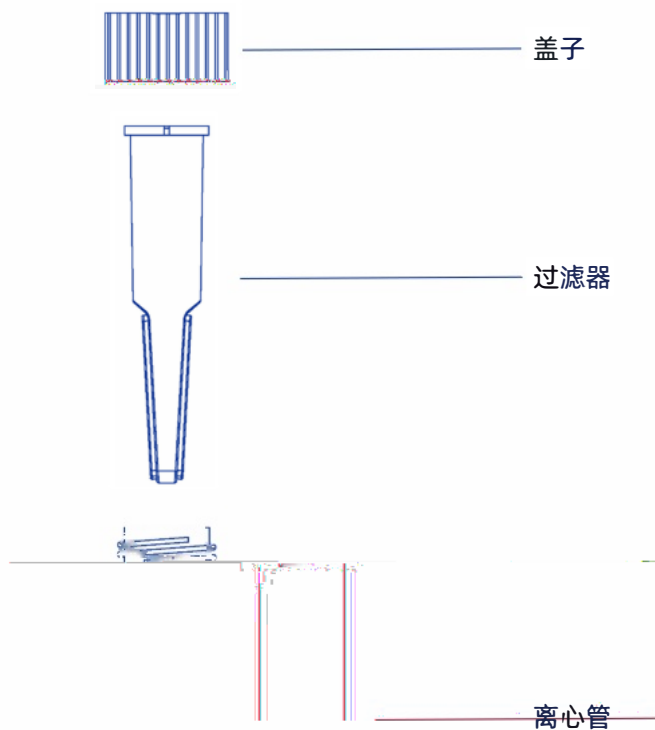
的

的

的

超滤离心管示意图

超滤管整套装置包括一个盖子、一个过滤器和一个离心管，如下图所示



使用步骤

预清洗

01

0.1 M NaOH

离心前的准备

02

(< 4mL) ,

离心

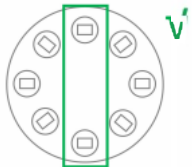

03

3KD 10KD 30KD 50KD, <7500× g, 100KD
<5000× g; <4000× g, 15-40min,

回收样品

04

注意事项

1. 1/2- 0.1M NaOH 
2. 
- 3.
- 4.
- 5.

产品性能

1、滤速

影响滤速的因素主要有样品的浓度、体积、缓冲液体系、相对离心力、离心转子的角度、滤膜类型以及温度。4mL样本离心时间一般约需15-40分钟(取决于超滤离心管的标称分子量)。可以根

2、截留率和回收率



1

pH

2

3

NMWL

表1 典型蛋白质截留率

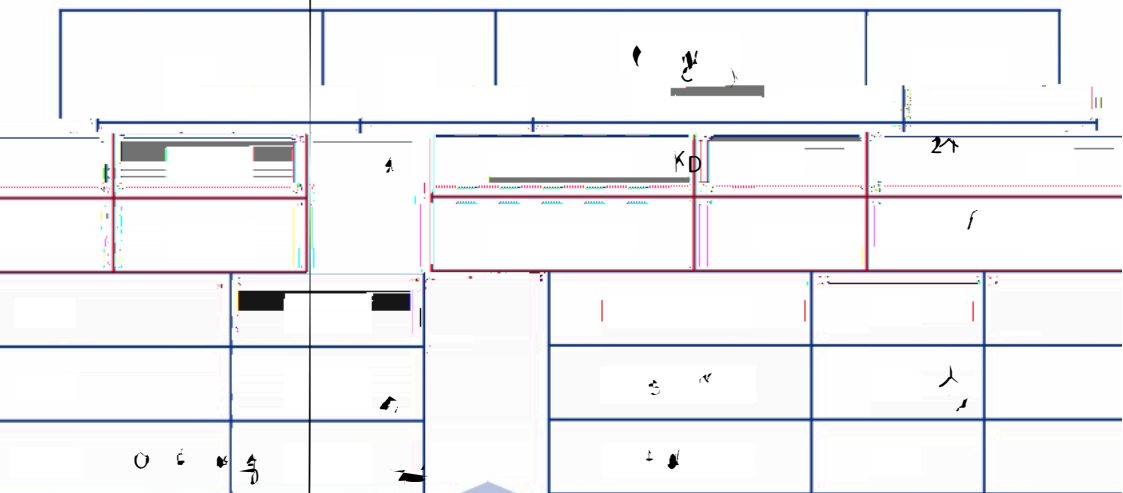
分子量(KD)	溶质1	截留率% 摆桶	截留率% 定角	离心时间min
				40

表2 回收率

标准品蛋白/浓度	超滤离心管 MWCO	离心时间 (min)	回收率%	
			摆桶转子	角转子
细胞色素c				

5

产品信息



超滤管适用于生物液体和水溶液。使用前请检查





微信服务号



微信订阅号

北京同立海源生物科技有限公司

电话：400-010-5556

官网：www.seafrom.com

地址：北京市大兴区中关村科技园区

生物医药产业基地华佗路50号院13号楼

© 北京同立海源生物有限公司版权所有。| 内容如有更改，恕不另行通知。