

目录

1	01
2	01
3	02
4	03
5	03
6	04
7	06
8	07

PES

(

90%)

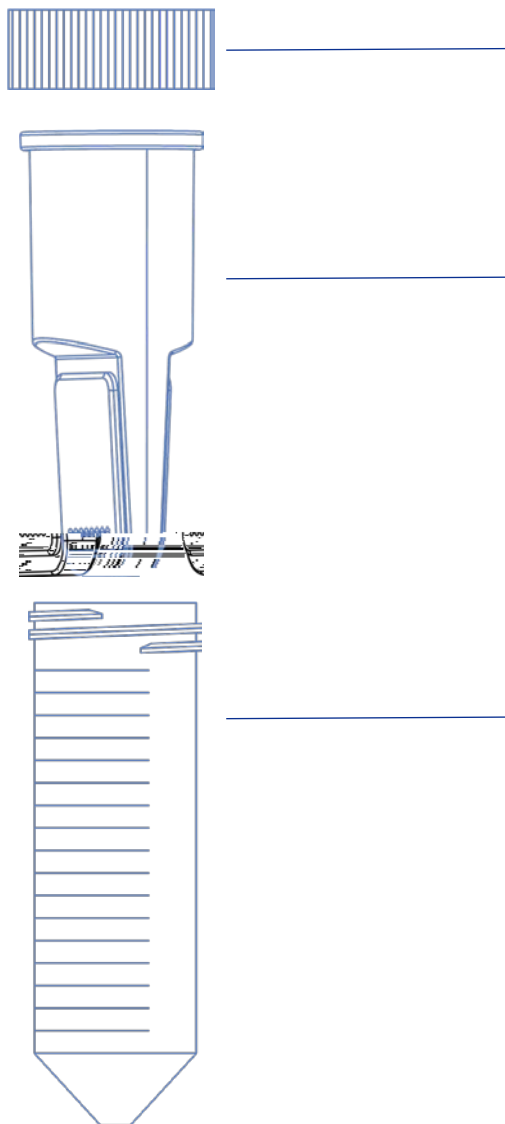
15-60

1. (DNA/RNA)

2.

HPLC

3.

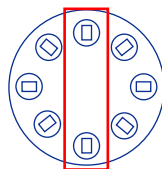
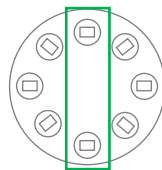


<p>01</p> <p>0.1 M NaOH</p>
<p>02</p> <p>15mL</p>
<p>03</p> <p><5000× g <4000× g 15-60min</p>
<p>04</p>

- 1.
- 1/3
- 2.
- 3.
- 4.
- 5.

1/2-

0.1 M NaOH



1

15mL

15-60 (

)

15-60

2

NMWL

NMWL

1/2-1/3

1

pH

2

3

NMWL

1

(kD)	1	%	%	min
3	C(12400)	95	95	60
10	C(12400)	90	90	30
30	BSA(67000)	95	95	20
50	BSA(67000)	85	85	15
100	IgG(156000)	90	90	30

* $\pm 5\%$: (4000× g,15mL) (5000× g,12mL)
) n=6

2

/	MWCO	min	%	
^c (0.25mg/mL)	3K	30	92.3	96.2
^c (0.25mg/mL)	10K	15	88.8	96.8
BSA(1mg/mL)	30K	15	92.5	92.5
BSA(1mg/mL)	50K	10	90.8	83.7
IgG(1mg/mL)	100K	20	88.8	89.2

: (4000× g,15mL) (5000× g,12mL) n=6

3

		MWCO	
MOLPES00315	15mL	3KD	12 /
MOLPES01015	15mL	10KD	12 /
MOLPES03015	15mL	30KD	12 /
MOLPES05015	15mL	50KD	12 /
MOLPES10015	15mL	100KD	12 /

4:

0.1M		0.1M	
70%		1M	
5%		2%	
60%		25%	
70%		3%	
75%		PBS	
70%		0.01M	

01

1/2-1/3

02

4

rpm

g

03

Buffer

Buffer

Buffer

05

- 200ul
- 200ul
-

06

- 0.1M NaOH
- 20min 10min
- NaOH (1 2L) , NaOH 50ml
- 50ml
- 50ml 4



微信服务号



微信订阅号

北京同立海源生物科技有限公司

电话：400-010-5556

官网：www.seafrom.com

地址：北京市大兴区中关村科技园区

生物医药产业基地华佗路50号院13号楼

© 北京同立海源生物有限公司版权所有。| 内容如有更改，恕不另行通知。